

Installations- och  
bruksanvisning för

# KERAM 33-93



## Innehållsförteckning

Allmänt .....	3
Pannrummet och installationen .....	3
Leveransomfattning .....	4
Tekniska data .....	5
Installation.....	6
Anslutning till ackumulatortank.....	11
Laddningspaket.....	11
Materialsats för pumpkoppel med motorstyrning .....	11
Vid inkoppling mot en eller flera ackumulatortankar .....	11
Anslutning av rökrör .....	12
Slutet expansionskärl .....	12
Öppet expansionskärl.....	12
Frysrisk .....	12
Överhettning .....	13
ELDNING I KERAM-PANNA .....	13
Bränsle .....	13
Pannans funktion.....	13
Före eldning .....	13
Att observera vid första eldning.....	13
Eldning.....	14
Justering av mintermostat .....	14
Förbränningsluft.....	14
Inreglering av lufttillförsel.....	15
Internt elschema .....	16
Underhåll och skötsel.....	17
Eldstadsdetaljer .....	17
Sotning och rengöring .....	17

## Allmänt

- KERAM 33-93 är keramiska vedpannor speciellt konstruerade för att uppfylla högt ställda miljökrav.
- Reglerad fläkttilförsel av primär- och sekundärluft gör förbränningen stabil även vid varierande drifts-betingelser.
- Pannorna är avsedda för ren ved och skall anslutas till ackumulatortank.
- Laddningspaket eller Euronoms pumpkoppel skall alltid installeras för att säkerställa rätt returtemperatur till pannan.
- Pannan skall braseldas.
- Eldning kan också ske med olja, om pannan kompletteras med oljelucka som tillbehör.

Euronom förbehåller sig rätten till konstruktionsförändringar

### ***Pannrummet och installationen***

- Pannans uppställning och pannrummets utformning skall överensstämma med gällande normer.
- Pannan skall placeras på plant och obrännbart golv.
- Det är viktigt att pannrummet är väl ventilerat och försett med eget luftintag med minst samma area/diameter som skorstenen. Luftintaget skall ha ett utförande som ej går att stänga.
- Rör- och el-arbete skall utföras av behörig installatör.
- Kontakta alltid behörig besiktningsman (skorstensfejarmästare) för kontroll och besiktning.

## Leveransomfattning

Kontrollera alltid att godset är helt, utan skador och att inget saknas vid mottagandet. Om något är skadat eller saknas anmäl snarast till speditören.

### KERAM 33,42 och 54

Pannorna levereras i ett enda kolli.

Inuti pannkroppen (1) finns:

- manöverpanel (3 fig.1)
- brännstenar
- förbränningsluftsfläkt med skruvar (4)
- handtag och övriga smådetaljer (4)
- sotningsredskap bestående av borste, skrapa och skyffel
- standardrörkrör bakåt
- Plastmapp för skötsel- och driftsinstruktioner

Vid sidan av pannkroppen finns beklädnadsplåtar och Isolering, (2).

### KERAM 76 och 93

Pannorna levereras i ett enda kolli.

Inuti pannkroppen (1) finns:

- manöverpanel (3)
- keramiska katalysatorstenar
- 2 st förbränningsluftsfläktar med skruvar
- handtag och övriga smådetaljer (4)
- sotningsredskap bestående av borste, skrapa och skyffel
- förlängning till rökgasspjäll
- standardrörkrör bakåt
- Plastmapp för skötsel- och driftsinstruktioner

Vid sidan av pannkroppen finns beklädnadsplåtar och Isolering (2)

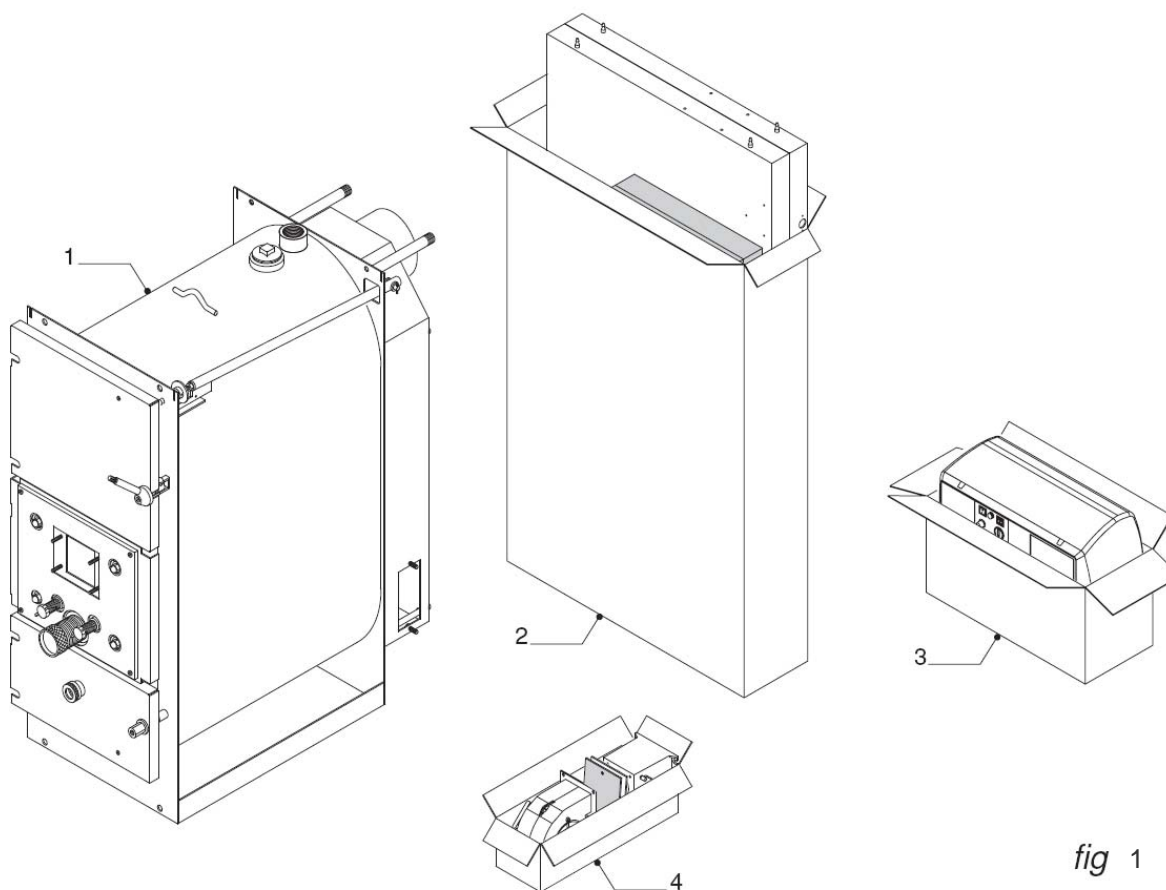


fig 1

## Tekniska data

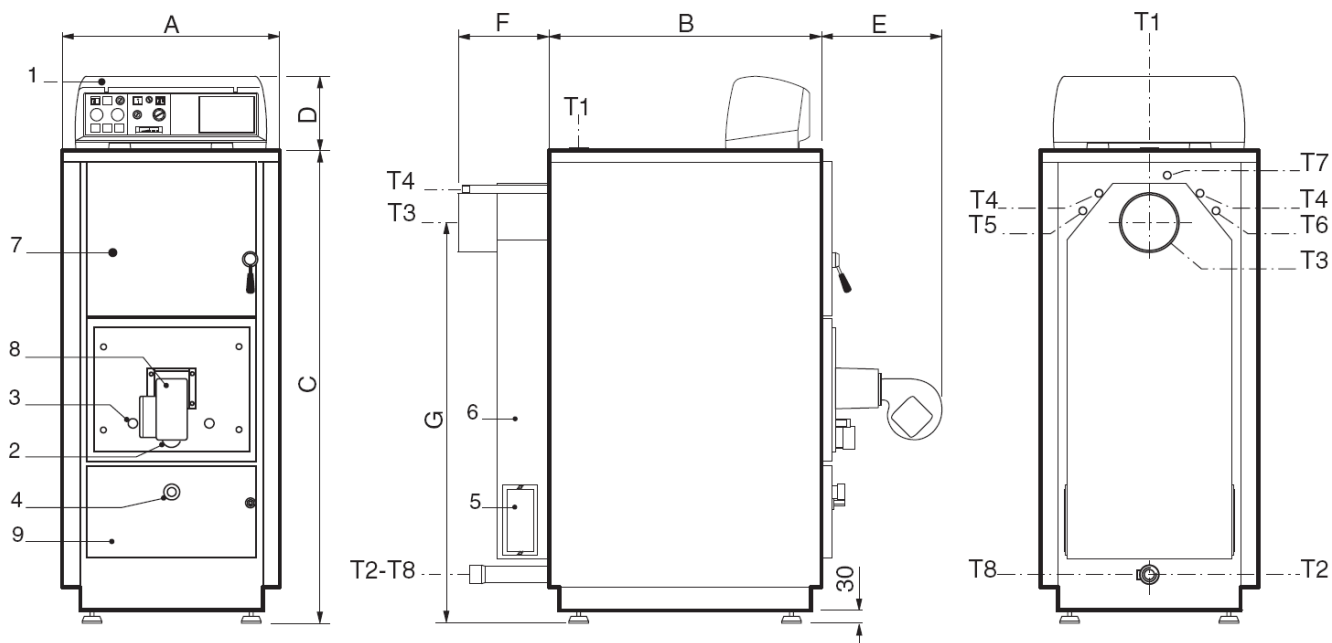


fig. 2

- |                           |   |
|---------------------------|---|
| 1 Manöverpanel            | T1 Anslutning för framledning alt. expansionsledning            |
| 2 Primärluftinställning   | T2 Anslutning för returledning                                  |
| 3 Sekundärluftinställning | T3 Rökuttag   |
| 4 Synglas                 | T4 Inbyggd kylslinga  |
| 5 Sotlucka (båda sidor)   | T5 Anslutning för termisk temperaturbegränsare DN15.            |
| 6 Sotskåp                 | T6 Dykrör för överhettningsskydd                                |
| 7 Påfyllningslucka        | T7 Dykrör för laddningspump, drifttermostat och termometer      |
| 8 Förbränningsfläkt       | T8 Anslutning för avtappning och påfyllning av pannvatten DN 15 |
| 9 Lucka till askrum       |   |

MODELL		Keram 33	Keram 42	Keram 54	Keram 76	Keram 93
<b>MÅTT</b>						
A	(mm)	560	655	655	755	755
B	(mm)	700	700	900	955	1255
C	(mm)	1225	1355	1355	1405	1405
D	(mm)	190	190	190	190	190
E	(mm)	315	315	315	315	315
F	(mm)	245	245	245	245	245
G	(mm)	1030	1140	1140	1180	1180
<b>Anslutningar</b>						
T1-T2	(DN)	32	40	40	50	50
T3	(Ø mm)	150	200	200	220	220
T4	(DN)	15	15	15	20	20
T5-T6-T7-T8	(DN)	15	15	15	15	15
Effekt ved	(kW)	15-33	20-42	30-54	45-76	55-93
Vattenvolym	(l)	90	110	140	170	220
Ved-längd	(cm)	50	50	70	70	100
Ved-volym	(l)	95	135	185	235	325
Lucköppning ved	(mm)	290x340	250x440	350x440	340x520	340x520
Vikt	(kg)	386	475	593	630	850
Drifttryck max	(bar)	3	3	3	3	3

Effekterna ovan förutsätter svensk normalved, dvs björkved med fukthalt 18 ±3%.

# Installation

Pannorna monteras enligt följande:

1. Skruva på luckhandtagen enligt A och B fig.3
2. montera och justera de fyra ställbar fötterna, C fig.4
3. Isolera pannkroppen och fäst isoleringen med två fästband enl. figur 4
4. skruva på de båda sotluckor med packning, D fig.3

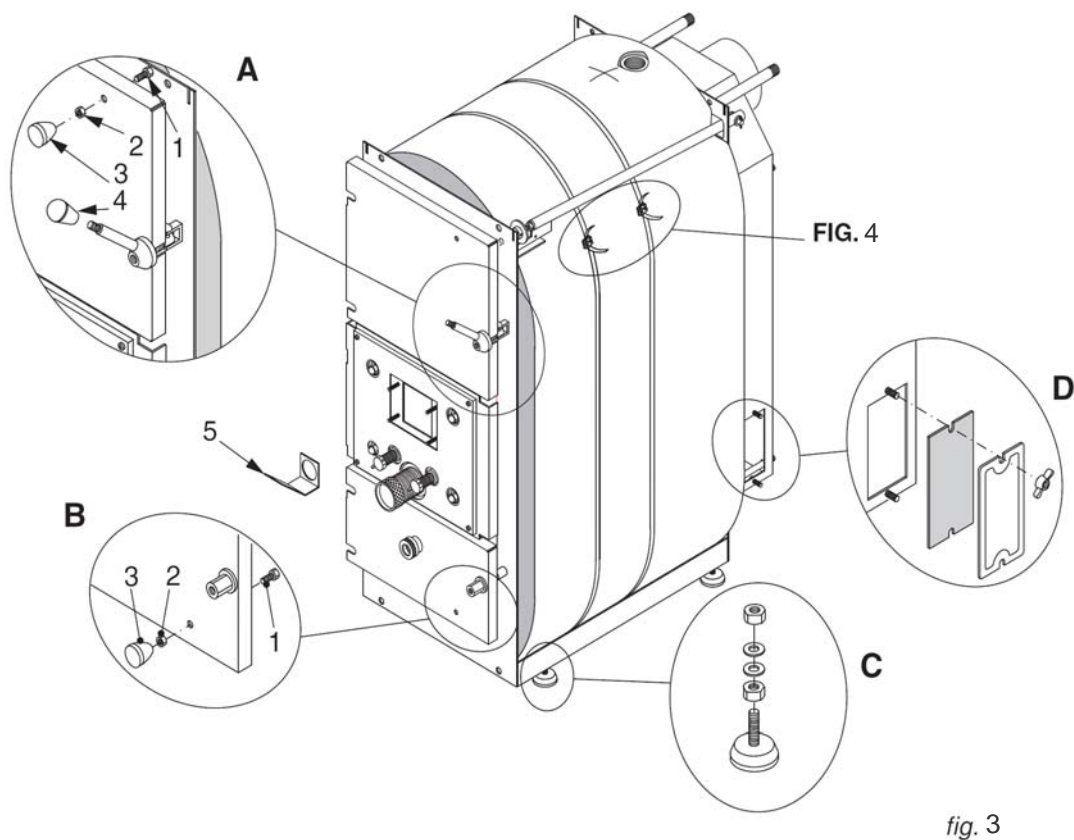


fig. 3

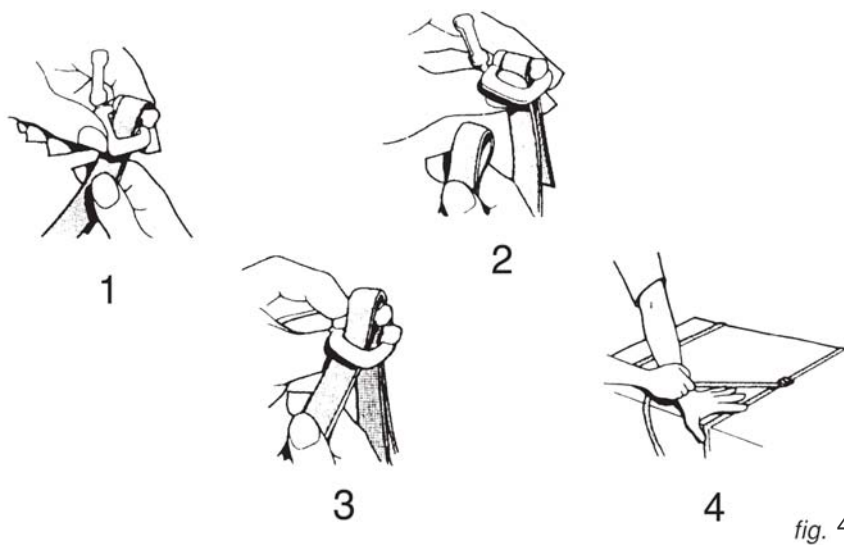


fig. 4

**OBS! 5-8, Utförande med separat reglage för manövrering av rökgasspjället**

5. Skjut in manöverstängens för rökgasspjället i högersidans sidoplåt (figur 6) från ryggsidan och skruva fast handtaget på framsidan.
6. Haka på sidoplåtarna i pannkroppens urtag (figur 5) och tillse att rökgasspjällets manöverarm trä in i manöverstängens ögla (figur 7) och säkra med saxpinne.
7. Skruva fast mikrobrytaren med hållare och konsol på högra isoleringsplåtens bakkant (figur 7)
8. Skruva fast rökgasspjällets motvikt enligt figur 7.

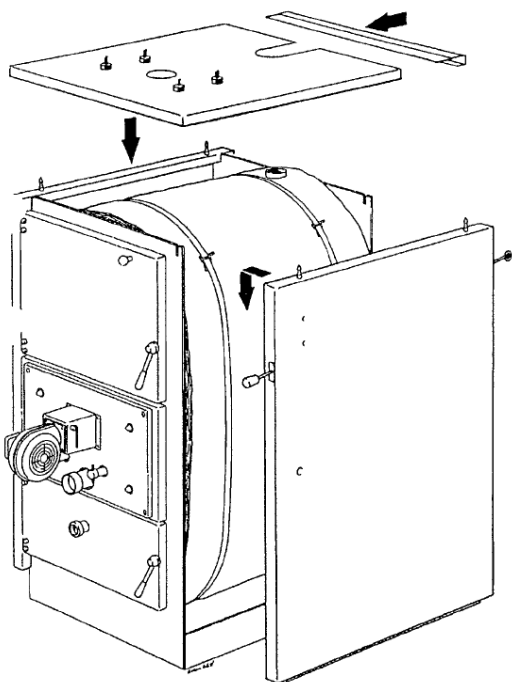


Fig. 5

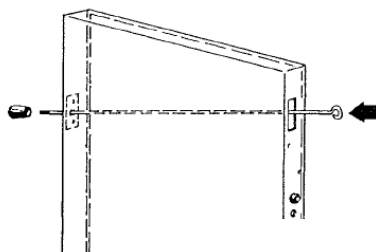


Fig. 6

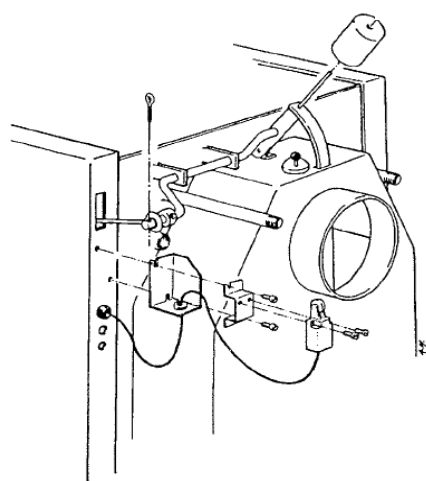


Fig. 7

**OBS! 9-11,**  
utförande där rökgasspjället manövreras automatiskt då påfyllningsluckan öppnas och stängs.

9. Montera mikrobrytaren enligt figur 8.
10. Justera hylsan på manöverstängens så att mikrobrytaren aktiveras först då luckan är helt stängd. Dra åt hylsans stoppskruven ordentligt.
11. kontrollera att rökgasspjället sluter helt tätt när påfyllningsluckan stängs. Detta kan göras genom att trycka in rökgasspjällets manöverstäng med luckan öppen och samtidigt titta in i pannan. Vid behov justera längden på manöverstängens tills spjället sluter helt tätt.

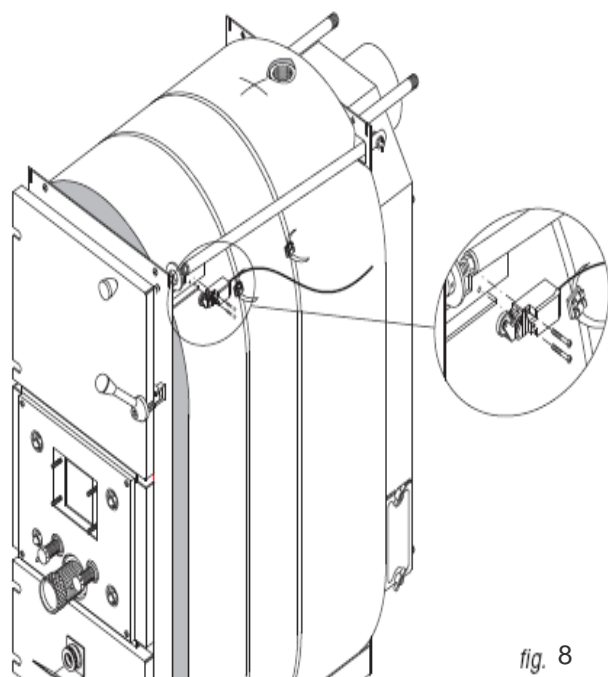


fig. 8

12. Öppna manöverpanelens översida. Montera reglercentralen på pannans takplåt med de fyra muttrarna enligt figur 9.
13. För manöverpanelens kapillärrör genom takplåtens hål och ut på baksidan av pannan.

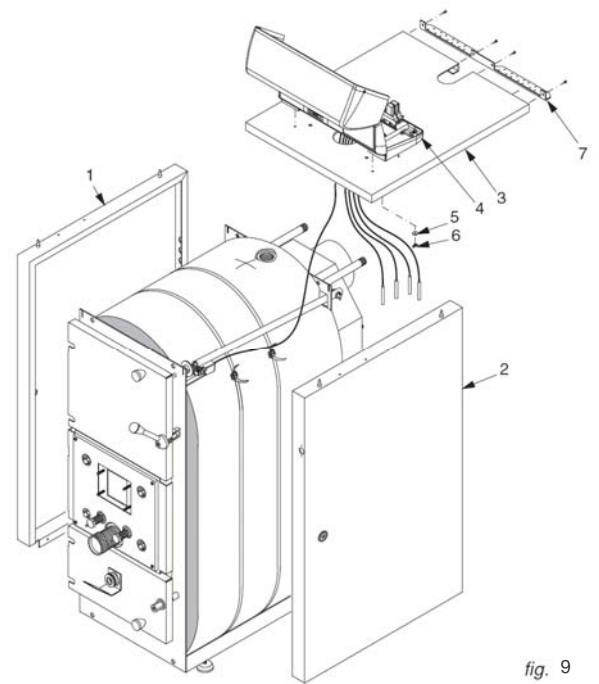


fig. 9

14. De tre känselkroppar märkta, TERMOSTAT LADDN 34, DRIFTTERMOSTAT 32 och TERMOMETER, monteras i dyrkröret (T7) Känselkropparna införes tillsammans med bifogade bladfjäder och säkras med fästclips enligt figur 10 .
15. Känselkroppen märkt, MIN.TERMOSTAT FLÄKT 33,monteras under den fjäderbelastade plåten på sotskåpet
16. Överhettningsskyddets känselkropp märkt TEMP.BEGR 31, monteras i separat dyrkrör (T6) och säkras med fästclips.

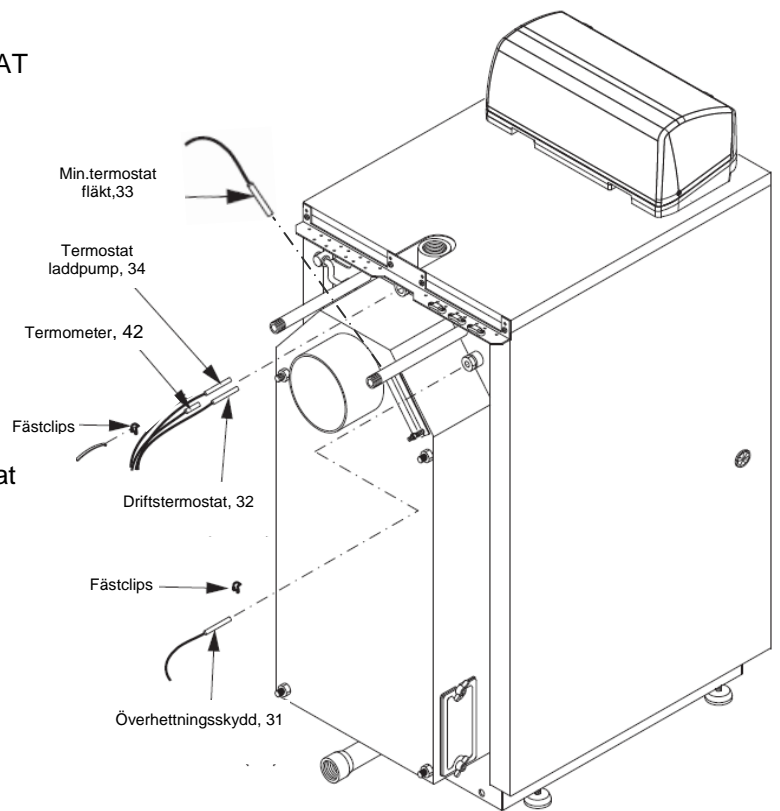


fig. 10



17. Montera fläkten på fördelningsboxen med klaffspjällets axel upptill. Montera därefter fördelningsboxen på pannan med muttrar och brickor enligt figur 11.

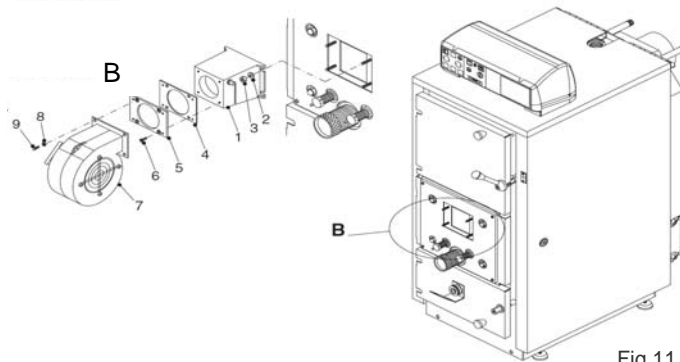


Fig.11

18. För Keram 76 - 93 monteras två fläktar enligt figur 12

19. Dra kablarna från fläkt och mikro-brytare genom sidoplåtarnas kabelgenomföringar och utanpå isoleringen till pannans topp

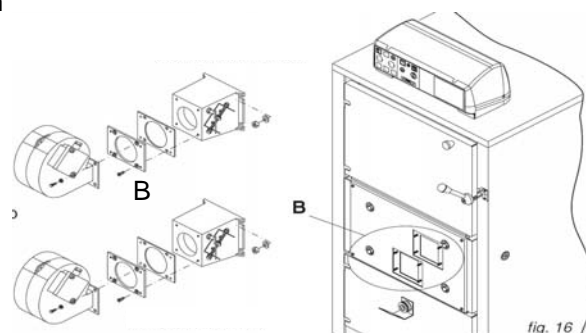
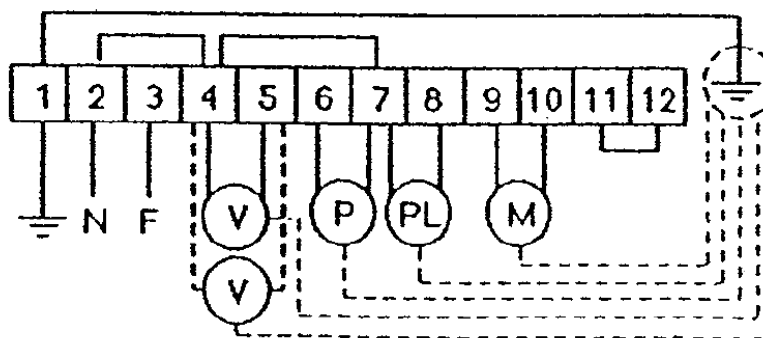


Fig. 12

20. För in mikrobytarens kablar och fläktens (fläktarnas) kabel genom takplåten i manöverpanelen och anslut enligt figur 13. Montera takplåten mot sidoplåtarna med styrstift.



Figur 13

V	FLÄKT (ventilator)
P	CIKULATIONSPUMP
PL	LADDNINGSPUMP
M	MIKROBRYTARE

21. Beroende på gällande föreskrifter måste termisk ventil monteras. Den termiska temperaturbegränsarens dykrör(2) monteras i anslutning T5 till vänster på pannans baksida, se figur 14. Anslut temperaturbegränsaren (1) till kylslingan vid anslutning T4 på pannans baksida och förbind dess utlopp till avlopp. Anslut inkommande kallvatten till den andra anslutningen T4. För in överhettningsskyddets känselkropp i dykröret (2).

**OBS!**

Säkerhetsfunktioner som termisk ventil, säkerhetsventil och även expansionskärl skall monteras och dimensioneras i enlighet med gällande föreskrifter.

22. Anslut pannan till rökrör enligt anvisningar i avsnittet, **Anslutning till rökrör, sid 12**
23. Pannan ska anslutas till ~230V, N och skyddsjord på plint 1-3 i manöverpanel enligt figur 13

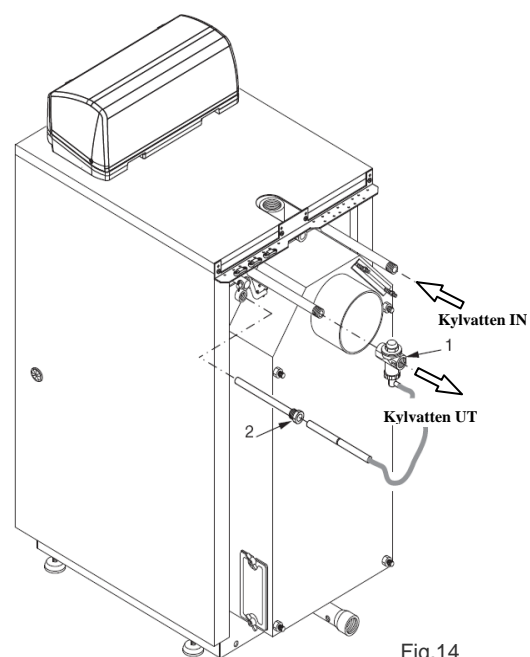


Fig.14

## Anslutning till ackumulatortank

Keram-pannorna skall anslutas mot en eller flera ackumulatortank. Euronoms fabriksmonterade laddningspaket Exola 1 (eller liknande fabrikat) skall alltid monteras med Keram 33-54. För de större pannorna, Keram 76-93, används färdig materialsats för pumpkoppel.

### Laddningspaket

RSK 613 52 06 Exola 1 (fig.15) för KERAM 33 42 och 54. Komplet färdigmonterat laddningspaket, standard med 72°C termisk insats.



Fig.15

### Materialsats för pumpkoppel med motorstyrning

RSK 613 52 05 för KERAM 76 och 93.

Euronoms pumpkoppel (fig.16) är en väl utprovad metod att sammankoppla vedpannan med en eller flera ackumulatörer. Pumpkopplet levereras i delar som är lätta att montera och anpassa till KERAM-pannorna. Den termostat-styrda pumpen tillför pannan blandat retur- och framledningsvatten. Detta motverkar skadlig kondens på rökgasberörda ytor.

Kulventilen hålls normalt stängd, öppnas vid ev. strömavbrott.

Motor med lång gångtid för montering på shuntventilen  
Motorn är styrd av en växlande termostat som inställes på cirka 60°C

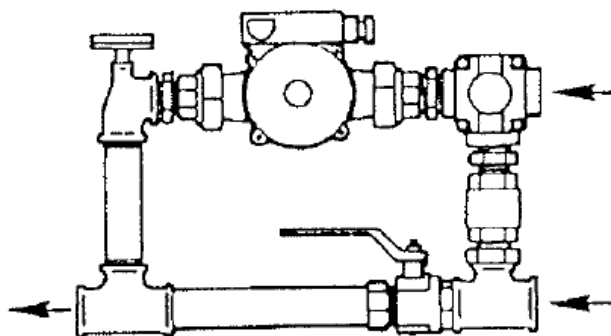


Fig.16

### Vid inkoppling mot en eller flera ackumulatortankar

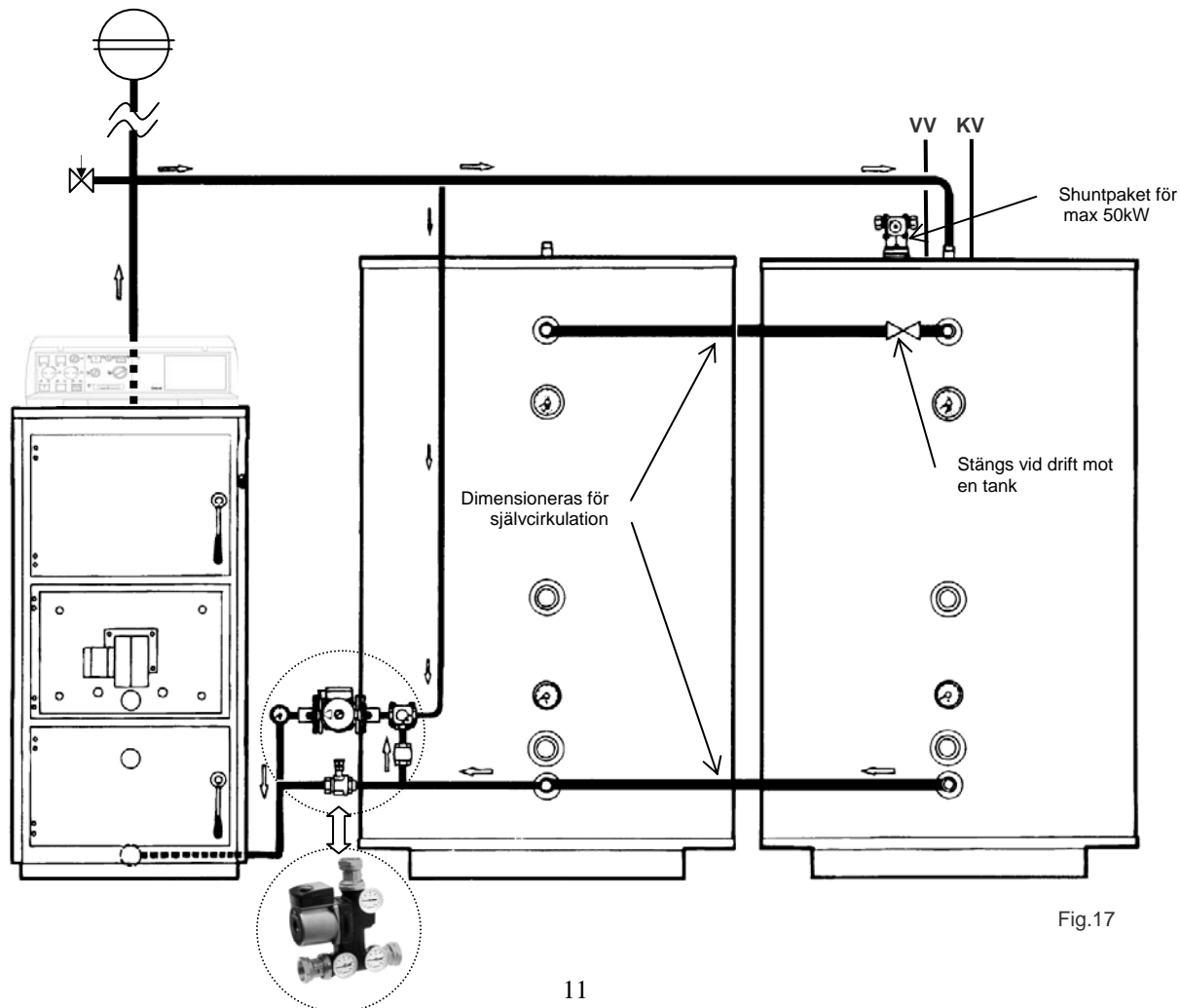
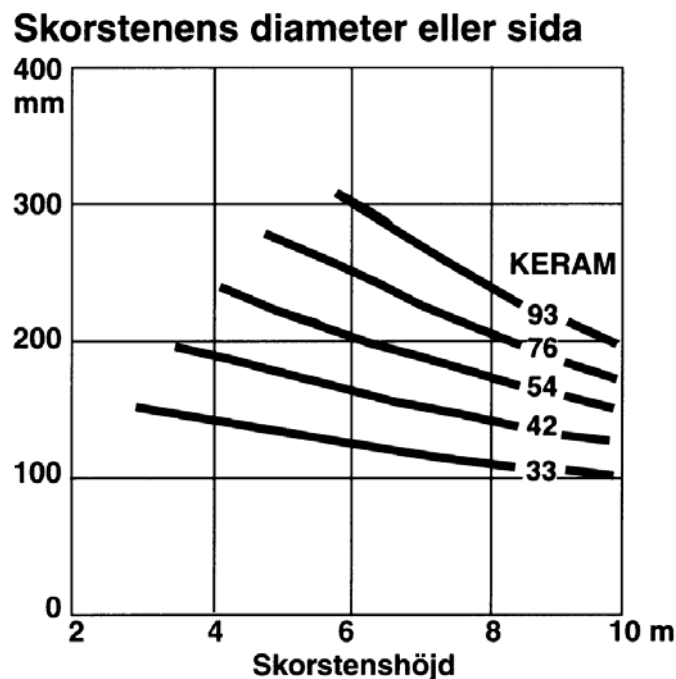


Fig.17

## Anslutning av rökrör

- Pannan ansluts till skorsten/rökkanal med det medlevererade rökröret.
- Rökrörets sotlucka skall vara lätt åtkomlig för sotning och inspektion.
- Anslutningar och övergångar skall tätas omsorgsfullt.
- Innan installation skall skorstenen inspekteras noggrant. Vid minsta tveksamhet om skorstenens kondition eller utformning skall den lokala skorstensfejarmästaren kontaktas.
- Skorstenen måste kunna ge en dragstyrka på 10-15 Pa (1-1,5 mm vp). Vid starkare drag skall dragbegränsare monteras för bästa funktion på pannan.
- Dragbegränsare rekommenderas alltid vid installation av Euronoms ved- och pellets-pannor.
- Rökgastemperaturen i skorstenen mätt 1m ner från toppen får inte understiga 90°C när pannan är i full effekt.

Lämpliga skorstensdimensioner framgår av nedanstående diagram.



## Slutet expansionskärl

Vid slutet expansionskärl gäller de anvisningar som tillhör kärl och säkerhetsventiler. Anläggningen utföres med en termiskt verkande säkerhetsanordning. Kärlens volym skall vara ca 10% av systemets totala volym.

Ur skötselsynpunkt iakttages följande:

- Att säkerhetsutrustningen inte får göras oåtkomlig för tillsyn och eventuellt erforderliga ingrepp.
- Att utbyte av panna eller expansionskärl inte få ske utan förnyad besiktning.
- Att vid onormal vattenförlust från pannanläggningen skall orsaken här till klarläggas samt felet avhjälpas.

## Öppet expansionskärl

Generellt rekommenderar vi att ett öppet expansionskärl placeras minst 2,5m över expansionsrörets anslutning mot panna eller ackumulatortank. Kärlens volym skall vara minst 5% av systemets totala volym.

## Frysrisk

Expansionsledning och expansionskärl skall vara väl isolerade. Elda aldrig i pannan om det föreligger risk att vattnet i ledningen eller kärlet misstänks vara fruset. Stäng aldrig av radiatorer i närheten av öppna fönster eller dörrar när det är kallt ute.

## Överhettning

Driftstermostaten stoppar fläkt/fläktar om pann-temperaturen överstiger 85-90°C. Skulle temperaturen stiga ytterligare, p.g.a. mycket ved och kraftig förbränning i panna, löse överhettningsskyddet ut. Detta måste då återställas manuellt genom att knappen under huv (nr.31) trycks in.

Som extra skydd för överhettning av pannan öppnar det termiska ventilen vid ca 95°C. Kallvatten spolats genom kylslingan och kyler pannan. Observera att den termiska temperaturbegränsaren inte ersätter föreskrivna säkerhetsventiler på expansionsledning eller expansionskärl.

## Före eldning

Kontrollera att systemet är fyllt med vatten. Vid påfyllning skall alla ventiler vara öppna. Fyll på vatten tills det börja rinna ur spilledningen. Lufta nu radiatorerna mm så att systemet blir helt fyllt. Luftningen underlättas om cirkulationspumpen stannas.

## Att observera vid första eldning

Kontrollera följande inställningar:

- driftstermostaten (pos. 32) på max.
- mintermostaten (pos. 24) på ca 90°C.
- laddningstermostaten (pos. 34) på ca 30°C. Startar pump i laddningspaket eller pumpkoppel
- Termostat i pumpkoppel (Keram 76-93) ställs på 60-65°C.

## ELDNING I KERAM-PANNA

### Bränsle

Keram-pannorna är avsedda för eldning ned ren ved och skall ej användas för eldning av papper eller sopor. Kluven ved eller rundved skall vara så lång att den utnyttjar bränslemagasinet fulla längd. Veden skall vara torr (vattenhalt ej över 20%).

### Pannans funktion

Pannans funktioner styrs av manöverpanelen (figur 18). Panelen har följande komponenter och funktioner:

11. Huvudbrytare
12. Strömbrytare för fläkt
13. Strömbrytare för laddningspump

14. Kallstart för fläkt. Denna brytare används för att köra fläkten under startperioden till dess att fläktens styrning kan övertas av min- och driftstermostaterna.
15. Kontrollampa för fläkt
16. Strömbrytare för cirkulationspump (radiatorsystemet)
17. Kontrollampa för cirkulationspump.
31. Överhettningsskydd. Stoppar fläkten vid risk för överhettning. Återställs manuellt.
32. Driftstermostat. Stannar fläkten vid inställd temperatur och startar åter när panntemperaturen sjunkit 5 á 10°C under inställt värde. Termostatratten är vid leveransen begränsad till 80-85°C.
33. Mintermostat för fläkten. Styrs av rök-gastemperaturen och inställes på cirka 90°C.
34. Termostat laddningspump. Startar pumpen vid inställd temperatur och stoppar vid något lägre temperatur. Åtkomlig bakom skyddslock. Fabriksinställd på cirka 30°C (justera vid proveldning).
42. Panntermometer

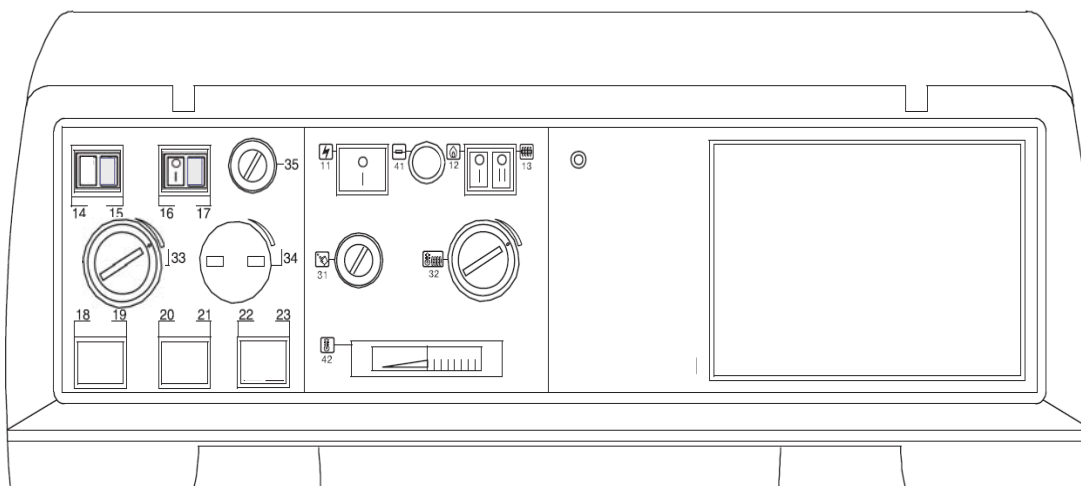


Fig.18

## Eldning

Slå till huvudströmbrytaren (om avslagen).  
(Tryck in stängen för rökgasspjället, om utförande med separat reglage).  
Öppna påfyllningsluckan (A) och ev. askrumsluckan (B), figur 19. Sväng ut den inre säkerhetsluckan(C). Lägg in papper, stickor och klen torr ved att börja elda med, ca 2-5 kg beroende på pannstorlek. Tänd på. Stäng påfyllningsluckan (A) så pass mycket att det inte ryker in. Efter cirka 10 minuter har elden stabiliserat sig. Nu kan pannan "laddas" med ved. För att undvika att veden "hänger sig" får den ej läggas kors och tvärs. Använd ved med en längd som är anpassad till pannan.

Efter påfyllningen stängs luckorna (A, B, C).  
(Därefter dras stängen för rökgasspjället ut, om utförande med separat reglage). Tryck på kallstartsknappen, 14, för att starta fläkten. Fläkten blåser nu in förbränningsluft. När rökgastemperaturen stiger till ca 90-100°C kommer fläkten att styras av termostaten på manöverpanelen (se punkt 14 "kallstart"). Efter en kort stund kan man genom synglas i askrumsluckan se en stabil lodrät låga.

För att undvika onödigt stor rökutveckling skall påfyllning göras vid glödbädd, då veden gasat av sig och enbart glödbädden återstår. Påfyllningsluckan öppnas långsamt och försiktig. Fyll på med lagom stora vedtrå, som täcker glödbädden, fyll därefter på resterande volym med ved så vedutrymmet blir fullt eller så mycket som önskas. Detta tillvägagångssätt förhindrar en alltför tidig antändning och därmed rökutveckling.

## Justering av mintermostat

När veden brunnit ut och temperaturen på sotskåpet sjunker under inställt värde på mintermostaten, stannas fläkten.  
Finns ej fullständigt förbränd ved kvar i pannan – Minska inställningen på termostaten.  
Om fläkten inte stannar eller går lång tid efter att veden brunnit ut:  
–Öka inställningen på termostaten.

## Förbränningsluft

Keram-pannorna är försedd med tryckande fläkt/fläktar på pannans framsida. Fläkten förser pannan med primär- och sekundärluft. Primärluften tillförs vedutrymmet via hål mellan påfyllningsluckan och säkerhetsluckan. Kontrollera före eldning att dessa inte blivit täppta.

Sekundärluften tillförs via roster på var sida om öppningen i eldstadshällen. Kontrollera att roster ligger ordentligt på plats och sekundärluftskanaler är rena.

Se mer under **Underhåll och skötsel**

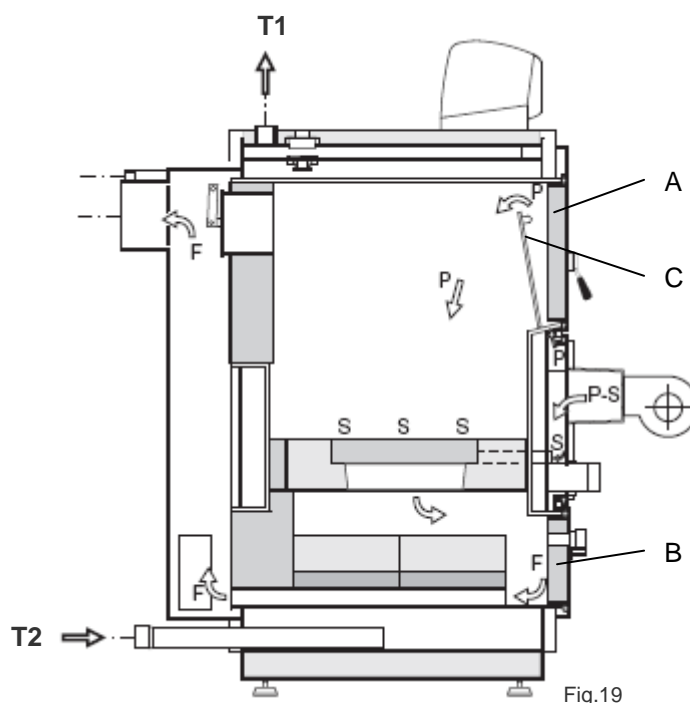


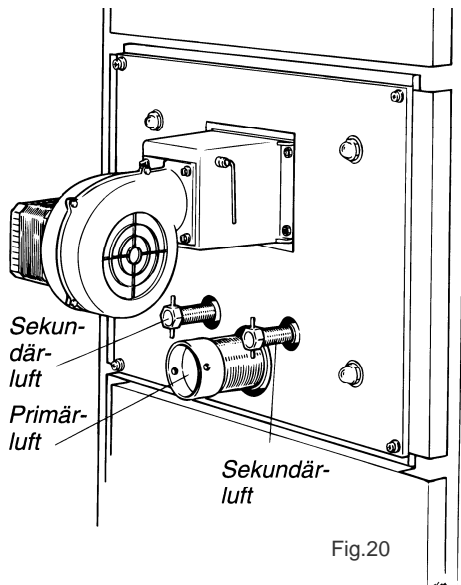
Fig.19

- |                      |
|----------------------|
| A = Påfyllningslucka |
| B = Askrumslucka     |
| C = Säkerhetslucka   |
| P = Primärluft       |
| S = Sekundärluft     |
| F = Rökgas           |
| T1 = Framledning     |
| T2 = Retur           |

## Inreglering av lufttillförsel

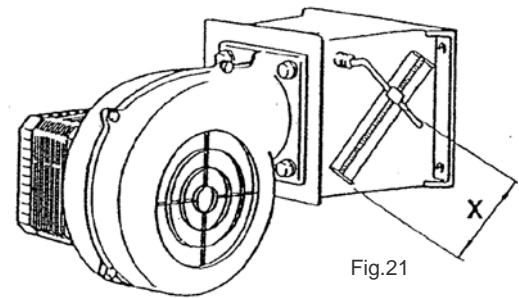
Under fläkten på **Keram 33-54** finns en större skruv för kontroll av primärlufttillförseln (styr effekten) och två mindre skruvar för reglering av sekundärluften (styr luftöverskottet), se figur 20.

Vid leverans är skruvarna i stängt läge och öppnas motsols.



**Keram 76 och 93** har separata fläktar för primärluft (övre) och sekundärluft (undre). Varje fläkt har en justermutter som begränsar det maximala luftflödet (figur 21). Injustering av luften bör ske vid varm brännkammare. I första hand rekommenderas inställningar enligt nedan.

Inställningen är beroende av vilket träslag som används samt fuktighetshalten i veden.



Öppning, %

Primärluft	75 - 80
Sekundärluft	65 - 85

För Keram 33-54 rekommenderas följande grundinställning. Injustering / omställning bör ske vid växling av vedkvalitet.

	Primärluft (styr effekten) Antal varv	Sekundärluft (styr effektiviteten) Antal varv (2 skruvar)
Keram 33	4 - 5	8 / 8
Keram 42	7 - 10	9 / 9
Keram 54	9 - 12	10 / 10

Det lägre värdet gäller ved av typ björk, gran och furu. Det högre värdet gäller ek och bok. Samtliga med fuktighetshalt 17-20%.

Mått X (enligt fig 21)

Vid 85 %	43 mm
Vid 80 %	40 mm
Vid 75 %	38 mm
Vid 70 %	33 mm

För injustering av primär- och sekundärlufttillförsel gäller följande:

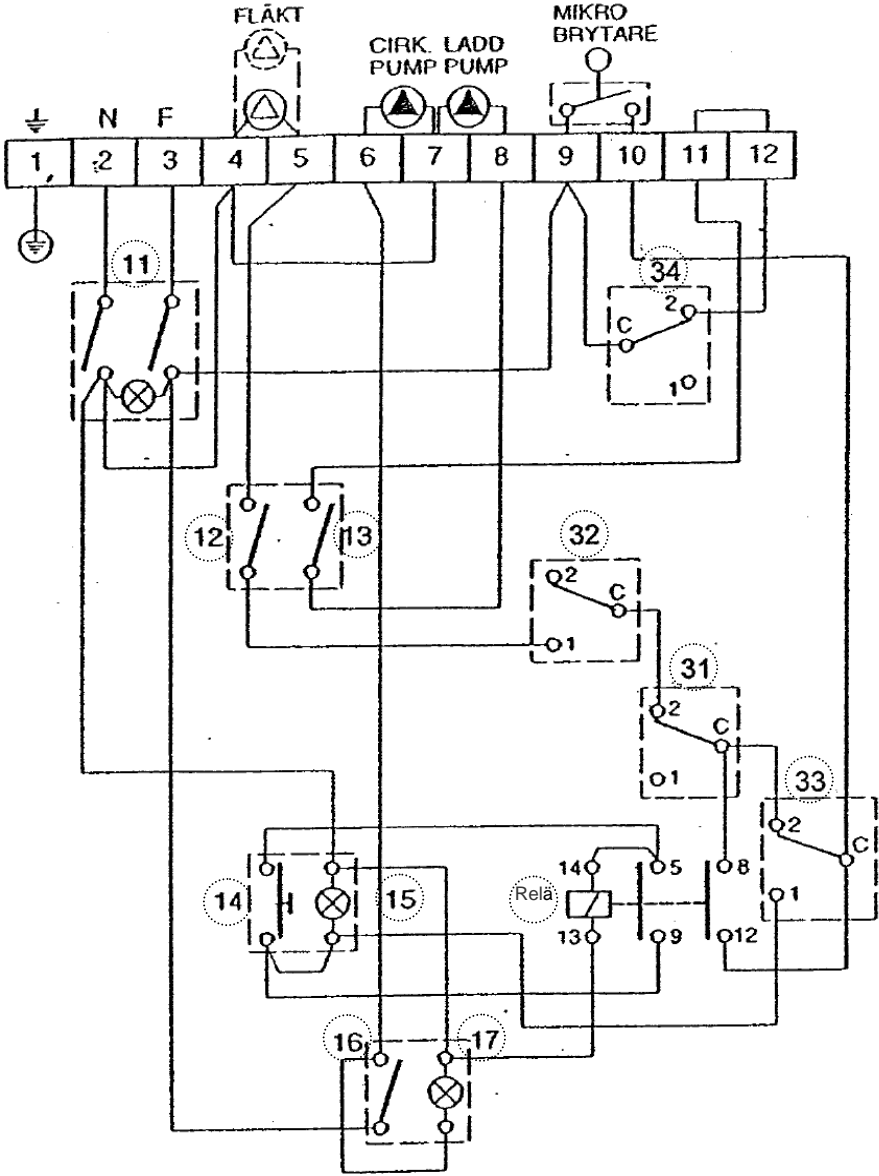
### Symtom

Oren förbränning  
Kort flamma  
Pulserande, ljudlig flamma  
Liten, tyst flamma  
Ingen askbildning  
Mycket kraftig askbildning

### Åtgärd

Öka sekundärluften  
Minska sekundärluften  
Minska primärluften  
Öka primärluften  
Öka primärluften  
Minska primärluften

# Internt elschema





## Underhåll och skötsel

### Eldstadsdetaljer

Speciell vikt har lagts vid konstruktion av den keramiska eldstaden, så att man lätt kan byta ut de detaljer som normalt utsätts för slitage. Roster av gjutjärn (2) bör hållas i så gott skick, så att eldstadshällen (4) inte utsätts för onödigt slitage.

Kontroll av detaljerna i eldstaden bör ske en gång i månaden. Keramiska detaljer kan spricka, men så länge sprickorna inte stör funktionen behöver de inte bytas.

Roster, glödjärn och katalysatorstenar är slitmaterial med en normallivslängd på 1 - 3 år. Vissa modeller kan istället för brännpält (6) och katalysatorsten (7) vara utrustade med keramiska brännstenar (8)

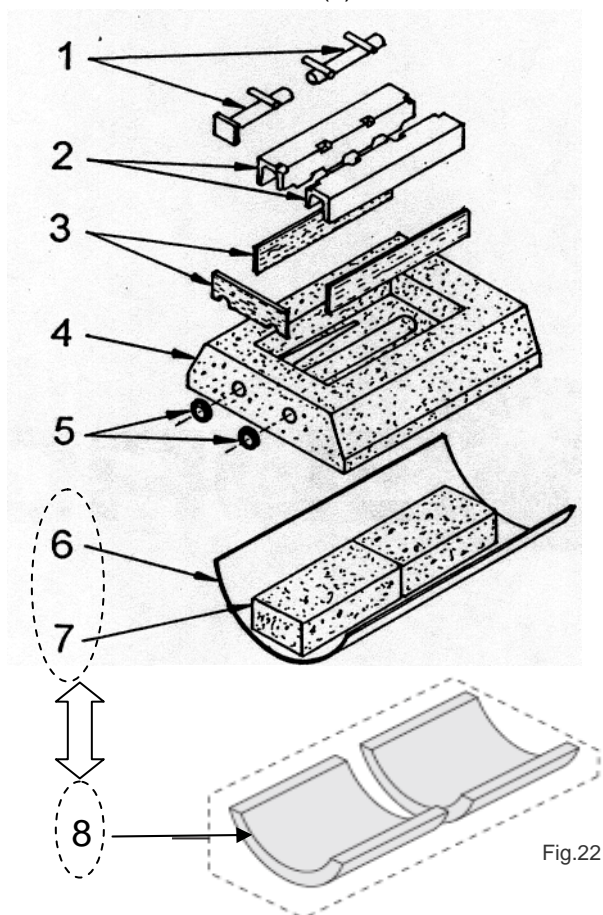


Fig.22

#### Beteckningar:

1. Glödjärn
2. Roster av gjutjärn
3. Fiberpackning
4. Eldstadshäll
5. Fiberpackning rund
6. Eldhårdig brännplåt
7. Katalysatorsten
8. Brännstenar, i stället för 6 & 7 i vissa modeller

### Sotning och rengöring

- Rengör brännkammaren före varje start. Askrummet bör ej innehålla mer än 8 cm aska.
- Kontrollera att luftkanalerna är rena (frilagda vid öppningen av påfyllningsluckan).
- Rökgasanalerna, längst ner i pannan, rengöres med medlevererad sotborste cirka en gång per vecka.
- Raka ut askan ur någon av sotskåpets båda sotluckor.
- På rökröret finns separat sotlucka, kontrollera och rengör vid behov.
- Öppna luckan som fläkten är monterad på och rengör sekundärluftkanaler 1-2 gång/år, fig 23.
- Fläkthjulet behöver rengöras, eftersom fläkten agerar "damsugare" i pannrummet, med följd att det bygger upp damm på fläktbladen. Kapaciteten på fläkten begränsas väsentligt. Iakttag försiktighet vid hantering av fläkthjulet.

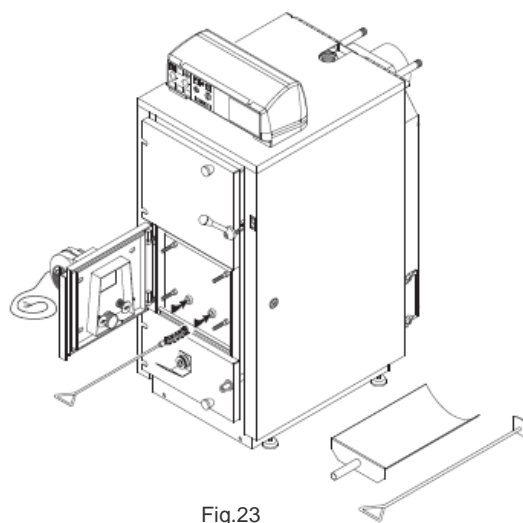


Fig.23

## **Säkerhet**

I traditionella vedpannor med självdrag kan man glömma att stänga direktspjället efter påfyllning, varvid rökstemperaturen i skostenen kan öka bortåt 600°C med stor brandfara som följd. Brandsäkerheten hos KERAM är unik- genom förreglingen av direktspjället och fläktarna är det svårt att komma över 300°C i rökstemperatur i skorstenen, även i samband med start och påfyllning (enligt testet hos Statens Provningsanstalt nåddes max 290°C). Detta innebär att även skorstenskonstruktioner för oljeeldning (typ-godkända 350°C) är tillräckliga. Kontakta ändå alltid din skorstensfejarmästare för råd i denna viktiga fråga.

Direktspjället bör ändå hållas öppet så lite som möjligt då höga temperaturer i sotskåpet kan skada min. termostatsens känselkropp.

## **Ventilerat pannrum**

KERAM är avsedd att installeras i pannrum i enlighet med gällande normerna.

## **Boverkets byggregler**

Om skorstensrekommendationen följs ligger det statiska trycket i brännkammare och konvektionsparti under atmosfärstryck. Vid maximal effekt ligger trycket i vedmagasinet inom 1-4 mm vp över atmosfärstryck. Därför har KERAM-pannorna konstruerats speciellt för att klara Boverkets Nybyggnadsregler 3:41, enligt följande:

KERAM har speciellt tät luckkonstruktion (som övertryckspannor).

Om ändå packningshaveri skulle uppstå blåses den friska luften in mellan inner- och ytterlucka, vilket gör att enbart frisk luft utan spår av gaser kan tränga ut vid påfyllningsluckan (patentsökt konstruktion).





Visiting and delivery address: Franska vägen 12 KALMAR  
Postal address: Box 700 • 391 27 KALMAR • SWEDEN  
Telephon +46(0)480 221 20    Telefax +46(0)480 870 17  
[www.euronom.se](http://www.euronom.se)    [info@euronom.se](mailto:info@euronom.se)