

# Unic<sup>™</sup> Recal

Kompletteringspanna

- 22 - 60 kW
- Utmärkt komplettering till värmepump
- Tillsatsvärme för fastbränsleanläggningar
- Kompletterar solvärmeanläggningar





Stativ är tillval

## KONSTRUERAD FÖR SAMARBETE!

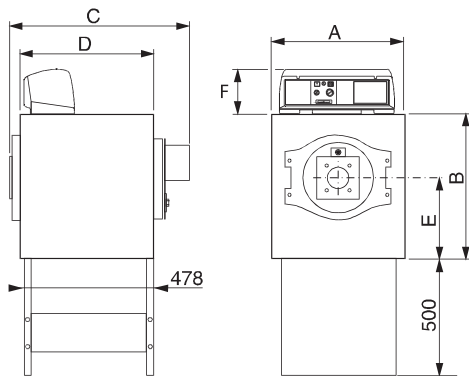
Unic Recal är effektiv och prisvärd lågtemperaturpanna som konstruerats för att komplettera värmepumpar, solvärmesystem och att ge tillsatsvärme för fastbränsleanläggningar.

### LÅGTEMPERATURDRIFT

Unic Recal är en olje- / gaspanna utan varmvattenberedare. Pannans speciella uppbyggnad gör den lämplig för lågtemperaturdrift, d.v.s. mycket låga temperaturer på returledningen (ca. 40 °C) utan att korroderande kondens bildas inne i pannan. Detta förhindras genom att endast en tredjedel av tuben är direkt vattenkyld, resten gränsar mot förbränningsrummet

### EFFEKTIV FÖRBRÄNNING

Unic Recals eldstad är vattenkyld, utom längst in i flamriktningen där en kraftig keramisk ingjutning bidrar till det utmärkta förbränningsresultatet, verkningsgrad ca. 93 %. Frontluckan är av kraftigt gjutjärn och kan moteras vänster- eller högerhängd. På pannans baksida finns det en sotlucka för enkel sotning. Unic Recal är isolerad med 80 mm obrännbar mineralullsmatta.



	22	30	45	60		22	30	45	60
A =	570	570	660	760	D =	480	580	630	705
B =	640	640	730	830	E =	350	350	395	445
C =	675	775	815	905	F =	190	190	190	190

Mått i mm

### TEKNISKA DATA

Modell	22	30	45	60
Nom. uteffekt (kW)	13-25	26-34	35-48	49-64
Inmatad effekt (kW)	15-27	29-37	39-53	55-71
Rökrörsanslutning	130	130	150	150
Vattenvolym (liter)	48	50	67	92
Vikt (kg)	125	150	220	285
Brännarkammare, diam. (Ø mm)	212	252	342	442
Brännarkammare, längd (mm)	360	460	510	585

### TILLVAL

- Oljebrännare
- Gasbrännare
- Shuntventil
- Shuntautomatik
- Cirkulationspump
- Stativ

Återförsäljare

 **EURONOM®**

Box 700 391 27 Kalmar  
 Telefon 0480 - 221 20 Telefax 0480 - 870 17  
 www.euronom.se info@euronom.se